

ZG16U-7、ZG25U-7.002型

超声波燃气表

使用说明书

ZTY0.464.1543

浙江正泰仪器仪表有限责任公司

二〇二四年十一月

ZG16U-7、ZG25U-7.002 型超声波燃气表	ZTY0.464.1543
使用说明书	共 11 页 第 1 页

1. 概述

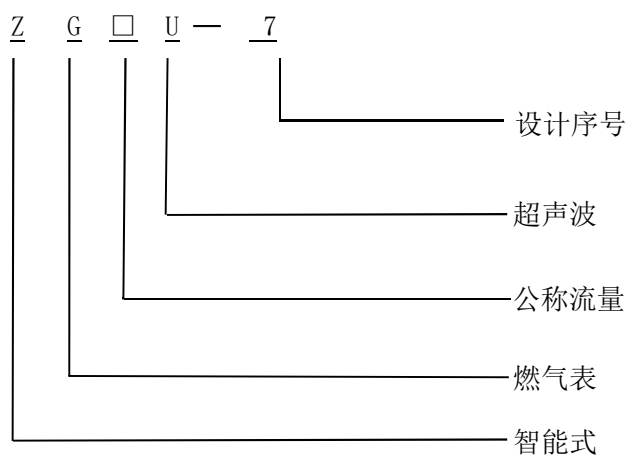
1.1 用途和适用范围

ZG16U-7、ZG25U-7.002 型超声波燃气表（以下简称燃气表）是一种智能预付费式流量计量仪表，适用于天然气等可燃气质的流量累积计量，且可实现预付费管理，各种不同的规格可广泛应用于城镇居民家庭，该燃气表主要应用于民用城镇家庭的燃气用量计量，方便监控不同流量和不同时段下的燃气使用情况。

1.2 产品特点

燃气表使用智能化计量控制装置，具有：低功耗、抗磁场干扰、按键查询、可靠性高、保密性强以及防腐能力强、造型美观、计量准确、灵敏度高、压损小、宽量程等优点。主显示区采用 10 位液晶显示读数，副显示区使用 5 位液晶显示瞬时流量、温度、压力数据，主要信息以中文显示，界面直观。

1.3 型号的组成及其代表意义



1.4 使用环境条件

温度范围：-10℃~+40℃；

相对湿度：<95%RH；

					资料来源	编制	<<设计签字>>	<<设计签字日期>>
						校对	<<校对签字>>	<<校对签字日期>>
						审核	<<审核签字>>	<<审核签字日期>>
						标准化	<<标准化签字>>	<<标准化签字日期>>
					提出部门	审定	<<审定签字>>	<<审定签字日期>>
标记	处数	更改文件号	签字	日期		职责	签字	日期

ZG16U-7、ZG25U-7.002 型超声波燃气表	ZTY0.464.1543
使用说明书	共 11 页 第 2 页

2. 工作原理

2.1 结构

燃气表是在超声波基表基础上加装电子控制器组成的，超声波基表主要由基表外壳、超声波计量模组、阀门组成，电子控制器主要由控制模块、通信模块及阀门执行机构三部分组成。

2.2 工作原理

燃气表的计量主要由超声波计量模组完成。超声波计量模组采用电子式测量方法，该方法利用超声波的飞行时间（TOF）与管段内介质流速相关，求得超声波顺流和逆流方向传播的时间差，通过传播的时间差结合流道的尺寸，最终计算得到燃气表当前的流量。燃气表的超声波计量模组安装了温度和压力传感器，支持实时温度和压力的计量补偿（基准气体温度 $t_b=20^{\circ}\text{C}$ ，标准大气压力 $p_b=101325\text{Pa}$ ），能适应不同温度和压力的应用环境，具有良好的应用场景多样性，可有效提高计量的准确度。

燃气表除了计量外的功能由电子控制器完成。本型号燃气表具有 NB-Iot 远程网络通讯、近红外本地通讯、液晶显示、阀门控制、按键交互、光提示以及防拆等功能，与采集营收系统相结合能够实现远程阀门控制、用气状态监控、阶梯气价实时调整等功能，通讯距离不受限制，适用于全国各小区用户。

原理框图：

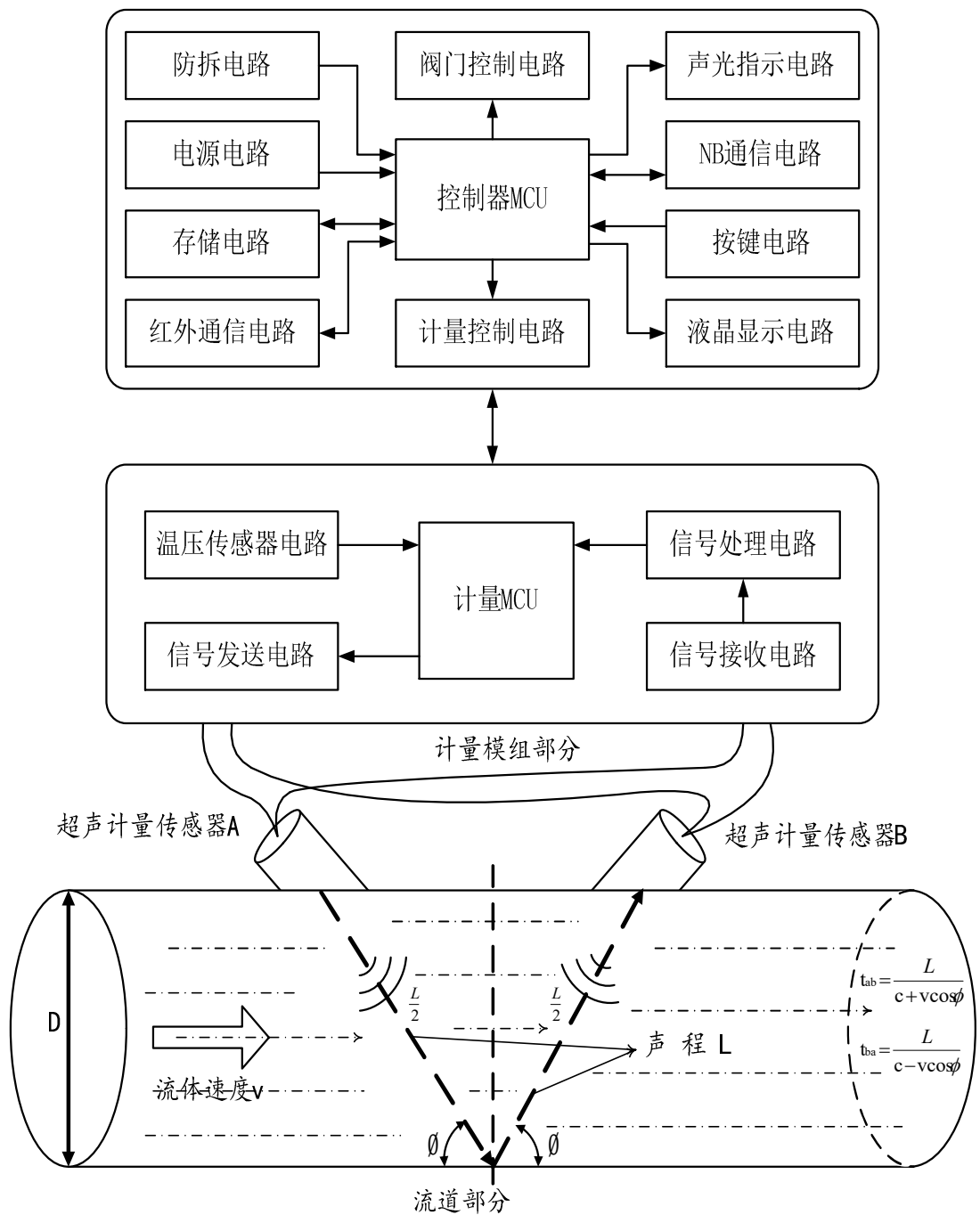


图 1. 设计原理框图

3. 主要技术性能与参数

型号规格: 主要指标	ZG16U-7	ZG25U-7
公称流量 q_n (m ³ /h):	16	25
最大流量 q_{max} (m ³ /h):	25	40
最小流量 q_{min} (m ³ /h):	0.16	0.25

ZG16U-7、ZG25U-7.002 型超声波燃气表	ZTY0.464.1543
使用说明书	共 11 页 第 4 页

总压力损失 (Pa):	≤375	
大气压力 (kPa):	86~106	
最大工作压力 (kPa):	≤30	
基本误差 $q_t \leq q \leq q_{max}$:	±1.5%	
基本误差 $q_{min} \leq q < q_t$:	±3%	
工作电压:	DC6V (四节 5#碱性电池 LR6 AA/1.5V) +DC3.6V (ER26500 锂电池) 或 DC3.6V (ER34615 锂电池)	
电池寿命:	1 年 (碱性电池) 或 10 年 (锂电池)	
脉冲常数 $m^3/\text{脉冲}$: $q_{min} \leq q < q_t$	0.005 (可配)	0.010 (可配)
脉冲常数 $m^3/\text{脉冲}$: $q_t \leq q \leq q_{max}$	0.010 (可配)	0.010 (可配)
静态工作电流 (μA):	<75	
发射功率:	23dBm±2dB	
防护等级:	IP54 (碱性电池) / IP65 (锂电池)	
工作温度:	-10℃~+40℃	
存储温度:	-20℃~+60℃	
适用气体介质:	天然气、空气	
相对湿度:	10%~95%RH (无凝结)	
远传通信方式:	NB-IoT	
计量输出类型:	可配置 (工况、标况)	
本地通信方式:	近红外	
管道压力监测:	当检测到管道内压力值不在 75~115kPa (压力范围可设) 范围内时, 产生报警 (选配)	
管道温度监测:	当检测到管道内温度值不在 -25℃~+60℃ (温度范围可设) 范围内时, 产生报警 (选配)	

注意: 主要技术性能与参数执行 GB/T 39841-2021《超声波燃气表》、JJG1190-2022《超声波燃气表》检定规程

4. 关键零部件采用

外壳: 深冲压热镀锌板 DC53D+Z 0.8

模组流道: PC+PBT 塑料

换能器: 压电陶瓷+硅胶+环氧树脂+不锈钢

整流片: 不锈钢

主电: AA/1.5V 外置或 ER34615 (DC3.6V) 内置

备电: ER26500 (DC3.6V) 内置

电机阀: 内置式

5. 主要功能

5.1 计量功能: 正确计量用户用气量。

ZG16U-7、ZG25U-7.002 型超声波燃气表	ZTY0.464.1543
使用说明书	共 11 页 第 5 页

5.2 汉字显示、提示功能（详见 7.8）。

5.3 自动控制功能：依据交费和用气情况，自动控制气路通断。

5.4 实时计算功能：实时计算剩余气量和累计用气量。

5.5 按键显示功能：按下右按键可切换显示报警信息、剩余量、单价、工况/标况累积量、日期、时间、表号、主电电压、主控软件版本号、计量软件版本号等信息（单价不为 0 时显示剩余量和单价）。

5.6 按键开阀功能：在燃气表出现大流、逆流、阀门故障关闭阀门时，按下右按键即可消除故障打开阀门。

5.7 按键切换模式功能：长按左按键 3 秒至液晶出现-TEST-字样后松开按键，燃气表进入测试模式，累积量从 2 位小数变为 3 位小数，测试模式下 LED 根据脉冲系数输出累积量脉冲指示。长按左按键 6 秒至液晶出现-nor-字样后松开按键，燃气表退出测试模式进入正常模式，累积量从 3 位小数变回 2 位小数。

5.8 状态显示功能：电池电量、阀门状态、请充值、异常、换电池、NB 远程通信、红外本地通信等状态信息。

5.9 说明显示功能：剩余、工况、标况、累积量、购入、累购、累用、单价、时间、金额等说明指示信息。

5.10 透支用气功能：此功能为可选功能，可由燃气管理部门在售气管理软件上自行设定。

5.11 报警提示功能：当燃气表出现拆卸、电池剩余电量不足、存储异常、大流、逆流、泄露、通信异常等异常状态时，液晶受到右按键触发电亮将会轮显错误码进行报警。

5.12 数据冻结：小时冻结数据、日冻结数据、月冻结数据。

5.13 定时上传：支持时间可设置的数据上传功能（每日定时上传或者每月定时上传）。

5.14 事件上报：燃气表工作异常，需要将异常信息主动上报到主站，主站根据接收到的报警信息向燃气表用户发送短信进行信息提示（此部分功能需要主站平台处理）。

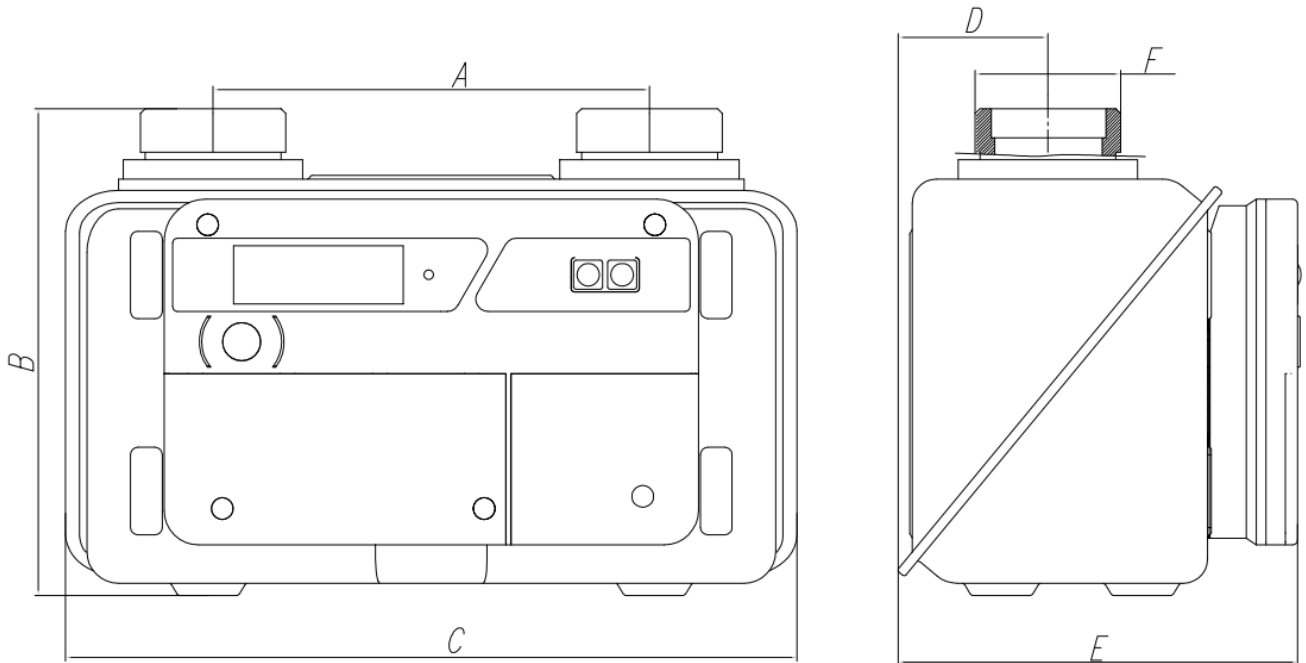
5.15 远程控制：支持远程关断锁定阀门，支持远程开阀授权。

5.16 远程调价：以金额结算的燃气表支持远程调价功能，即燃气单价或各阶梯气价调整。

6. 外形及安装尺寸

6.1 燃气表外形及安装尺寸

ZG16U-7、ZG25U-7.002 型超声波燃气表	ZTY0.464.1543
使用说明书	共 11 页 第 6 页



型号 \ 尺寸	A (mm)	B (mm)	C (mm)	D (mm)	E (mm)	F (mm)	重量(kg)
ZG16U-7	180	203	303	62	166	G2	7.6
ZG25U-7	180	203	303	62	166	G2	7.6

注意：重量以实物为准。

7. 安装及使用说明

7.1 燃气表不得安装在卧室、浴室及易燃易爆区域，应安装在通风干燥的地方，并且远离明火至少 1.5m，避免阳光直射。

7.2 燃气表应直立安装并按壳体上标明的气体入口方向正确联接，施加给燃气表接头的力矩不能超过 $80\text{N} \cdot \text{m}$ ，安装前，应先排除管道内的铁渣、灰尘和水等杂物。

7.3 在安装燃气表及其它配套设施时，请确保距离燃气表任一表面不得存在磁感应强度大于 $200 \pm 10\text{mT}$ 的磁场。

尺寸单位：mm

7.4 燃气表周围不得安装任何可以干扰超声波信号传输的设备或有设备，并且远离空调等大型电机驱动设备至少 1.5m，防止信号受到干扰。

7.5 燃气表入口处的管道必须安装一个关闭气路的阀门（进气总阀）。燃气表安装好后，应检查联接处的密封性，严禁用明火检漏。进入燃气表内的气体压力不得超过其规定的最大压力值。并且请注意点火前，应排空燃气表内和管道内空气，不然将引起回火。

7.6 按键查询用气信息

当按下面板上的右按键时，液晶会显示首页信息，并且可以继续短按按键切换显示内容：

ZG16U-7、ZG25U-7.002 型超声波燃气表	ZTY0.464.1543
使用说明书	共 11 页 第 7 页

剩余量、单价、工况/标况累积量、日期、时间、表号、主电电压、主控软件版本号、计量软件版本号。

注意：按下按键时请确保按住按键时间 $0.5s < t < 3s$ ，否则液晶上不会显示信息或者显示其它信息。

7.7 液晶的使用及说明

为延长液晶及电池的使用寿命，液晶平时总是关闭显示的，只有当按下右按键时，液晶才会打开显示。当按下右按键时，若存在异常报警液晶会轮流显示异常报警提示信息一次，然后切换到首页显示，若无用户操作一段时间后液晶将会关闭显示。若用户需要查询更多的显示信息，在液晶熄灭之前可以短按按键切换显示内容。

7.8 更换电池

当燃气表的液晶上显示“换电池”时，表示电池的电量已不足，请注意及时更换电池，以保证您能正常的用气。更换方法：碱电池版本燃气表从贴有标签的电池盒盖的两端，稍稍用力往外抠开电池盒盖，换上四节 5# 新电池后，再盖好电池盒盖即可，锂电池版本燃气表请联系厂家工作人员更换。

注意：1、自行更换电池请使用碱性电池；2、更换电池时，请不要将新旧电池或不同型号的电池混合起来使用。

7.9 液晶显示符号说明

序号	显示符号	含义	说明
1		正泰商标。	
2	Err-5001	关阀并且锁定	
3	Err-5002	备电不足	
4	Err-5003	主电低电	
5	Err-5004	主电锁定	
6	Err-5005	主电掉电	
7	Err-5006	一级不用气	
8	Err-5007	异常大流量	
9	Err-5008	逆流	
10	Err-5009	直通	
11	Err-5010	长时间不上传	

ZG16U-7、ZG25U-7.002 型超声波燃气表	ZTY0.464.1543
使用说明书	共 11 页 第 8 页

12	Err-5011	高温报警	
13	Err-5012	小流量泄露	
14	Err-5013	计量通信异常	
15	Err-5014	计量模组异常	
16	Err-5015	燃气表拆卸	
17	Err-5016	燃气表面盖拆卸	
18	Err-5017	电池仓拆卸	
19	Err-5018	内部存储器异常	
20	Err-5019	外部存储器异常	
21	Err-5020	时钟异常	
22	Err-5021	恒流报警	
23	Err-5022	二级不用气	
24	Err-5023	预留量用完	
25	Err-6001	频繁手动启动远程通信	
26	Err-6002	远程通信中不允许再次启动	
27	Err-6003	远程通信超时	
28	Err-6004	远程通信模块连接异常	
29	Err-6005	远程通信模块 SIM 异常	
30	Err-6006	远程通信模块信号异常	
33	Err-6009	连续定时上传失败限制	
34	Err-6010	定时上传降频限制	
35	Err-6011	远程通信模组未注册	
36	Err-6012	远程通信模组发送数据异常	
37	Err-7001	设置参数异常	
38	Err-7002	高温状态	

7.10 安全注意事项

7.10.1 燃气表经过防爆处理，不得擅自拆开或改动，以防发生燃气泄漏事故。

7.10.2 燃气表发生异常现象或故障时，应立即通知燃气管理部门，由专业人员进行处理。

7.10.3 燃气表内的电机阀不能替代安全阀，当用户长期不用气或在维修时，应当关闭进气总阀。

ZG16U-7、ZG25U-7.002 型超声波燃气表	ZTY0.464.1543
使用说明书	共 11 页 第 9 页

7.10.4 不允许随意更换影响防爆性能的元器件或结构，以免影响防爆性能。

警告牌：潜在静电电荷危险，燃气表在正常使用、维护和清洁时避免由静电电荷引起点燃危险，使用在爆炸性环境中时，不应触碰和擦拭设备。如必须擦拭，触碰，则应在通风良好，无气体泄漏的场所进行，并用拧干的湿布擦拭外壳，严禁用干布擦拭外壳！

更换电池须使用同型号电池，在通风良好，无气体泄露的情况下进行。

8. 常见故障的诊断、分析、排除方法

序号	故障现象	原因分析	排除方法
1	用户在使用过程中，突然不通气。	燃气表内剩余金额为零；燃气表出现其他异常（强磁、计量元件某一个损坏、大流量等）。	观察燃气表的液晶上是否有剩余金额，若剩余金额没有，前往燃气公司重新购气输入燃气表中。
2	燃气表无法正常开阀，通气使用。	燃气表异常未解除；阀门损坏；电子线路模块损坏。	观察燃气表液晶是否存在错误码，若存在错误码则根据错误代号排除异常；无错误码则检查燃气表的阀门是否正常，若正常，则是电子线路模块出现故障，需更换处理；若阀门损坏，则需返厂拆燃气表，并更换故障阀门。

9. 运输与贮存

9.1 在运输与储存过程中应保持直立状态，不得倒放、侧放、卧放及强烈冲击、振动与碰撞。

9.2 燃气表贮存时间应不超过 6 个月，超过 6 个月应重新进行电气性能检查。

9.3 包装后的产品储存在环境干燥，通风好，且在空气中不含有腐蚀性介质的场所，并且满足以下要求：

9.3.1 环境温度为-30℃~+60℃；

9.3.2 相对湿度不大于 95%RH；

9.3.3 叠码高度不超过 6 层。

10. 保修与服务

本燃气表在使用时不得使用强性烧碱、汽油、酒精等溶剂清洗，可使用干毛巾蘸少许中性清

ZG16U-7、ZG25U-7.002 型超声波燃气表	ZTY0.464.1543
使用说明书	共 11 页 第 10 页

洗剂擦去燃气表上的污垢，以免影响读数和美观。在使用时，禁止磨擦燃气表的表面，以免产生静电，而影响燃气表正常工作。发生故障时，应立即关闭燃气表前端的进气总阀，并及时向燃气管理部门报告，应由专业人员进行检修，用户不得自行拆卸处理。自出厂日期起，十八个月内如发现质量问题，使用者又遵守说明书中的有关规定，而且防护封印未动，我公司将及时负责修理或退换，如不属于我公司质量问题，其费用由客户自理。

ZG16U-7、ZG25U-7.002 型超声波燃气表	ZTY0.464.1543
使用说明书	共 11 页 第 11 页

尊敬的顾客：

请您协助我们做一件事，当本产品在其寿命终了时，为了保护我们的环境，请做好产品或其零部件材料的回收工作。对于不能回收的材料，也请做好处理。非常感谢您的合作和支持。

声明

- 1、您购买的产品、服务或功能皆受到与本公司签订的商业合同和条款的约束，本说明书中描述的全部或部分产品、服务或功能可能不包含在您购买的产品范围内。
- 2、除合同另有约定外，公司对本说明书的内容不作任何明示或暗示的陈述或保证。
- 3、本说明书中的资料如有更改，恕不另行通知。
- 4、本公司对由于提供、展示或使用本资料所造成的间接损失不承担任何责任。

公司名称：浙江正泰仪器仪表有限责任公司

地址：浙江省温州市乐清市北白象镇量测路1号正泰仪表量测产业园

邮编：325603

电话：0577-62877777

传真：0577-62891577

客服热线：4008177777

打假投诉：0577-62789987

网址：<http://www.chint.com>

Email：ztyb@chint.com

出版日期：2024年11月

编号：ZTY0.464.1543V1