

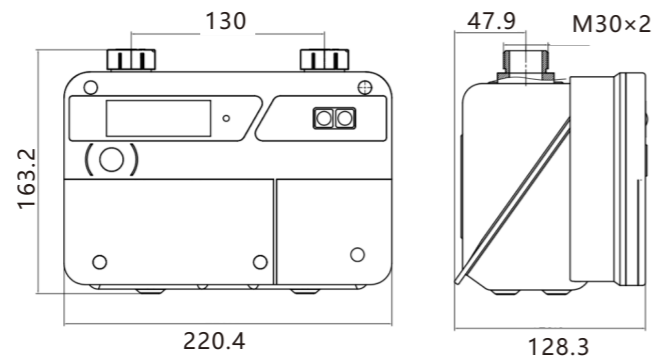
1 产品概述

ZG1.6U-7、ZG2.5U-7、ZG4U-7型超声波NB-IoT智能燃气表（以下简称燃气表）是一种采用NB-IoT通信技术的智能物联网流量计量仪表，适用于天然气、城市管道煤气、液化石油气等可燃气体的流速、流量计量，可实现预付费、后付费、远程充值缴费功能，可广泛应用于城镇居民家庭。

2 主要功能及特点

- 全电子计量，无机械传动部件，长期使用仍能保障计量精度1.5级的要求
- 适用温度范围广，工作温度-25℃~55℃
- 宽量程比
- 具有温度、压力补偿功能，可应用于北方户外或高海拔地区燃气精准计量，并带有工况、标况输出接口
- 具有流量异常侦测功能，可侦测微小流、超大流量、长时间恒流等情况，并根据需要设置报警和关阀操作
- 具有多种防窃气设计，可侦测用户非法拆表等行为
- 自动识别用户气质状态
- 体积小，安装方便

3 安装尺寸 单位: mm



4 主要技术参数

项目	参数			
	ZG1.6U-7	ZG2.5U-7	ZG4U-7	
产品型号	ZG1.6U-7	ZG2.5U-7	ZG4U-7	
公称流量 (q _n)	m ³ /h	1.6	2.5	4
最大流量 (q _{max})	m ³ /h	2.5	4	6
最小流量 (q _{min})	m ³ /h	0.016	0.025	0.04
总压力损失	Pa	≤250		
大气压力	kPa	86~106		
最大工作压力	kPa	≤15		
最大允许误差	q _t ≤ q ≤ q _{max}	±1.5%		
	q _{min} ≤ q < q _t	±3%		
工作电压	DC6V (四节5#碱性电池LR6AA/1.5V) 或DC3.6V (锂电池)			
电池寿命	1年 (碱性电池) /10年 (锂电池)			
脉冲常数	m ³ /脉冲	0.001 (可配)		
静态工作电流	μA	< 35		
最大瞬间电流	mA	< 200 (通信瞬时)		
通信方式	NB-IoT			
防护等级	IP65			
工作温度	-25℃~+55℃			
适用气源	天然气、城市管道煤气、液化石油气			
相对湿度	10%~95%RH (无凝结)			

注意：主要技术性能与参数执行《GB/T39841-2021超声波燃气表》、《JJG1030-2007超声流量计》标准