



### 1 主要功能及特点

- 59系列仪表由测量线路、测量机构、指示装置构成，采用磁电系内磁式结构。全透明有机玻璃窗口及印刷刻度盘，整体美观大方，视域开阔

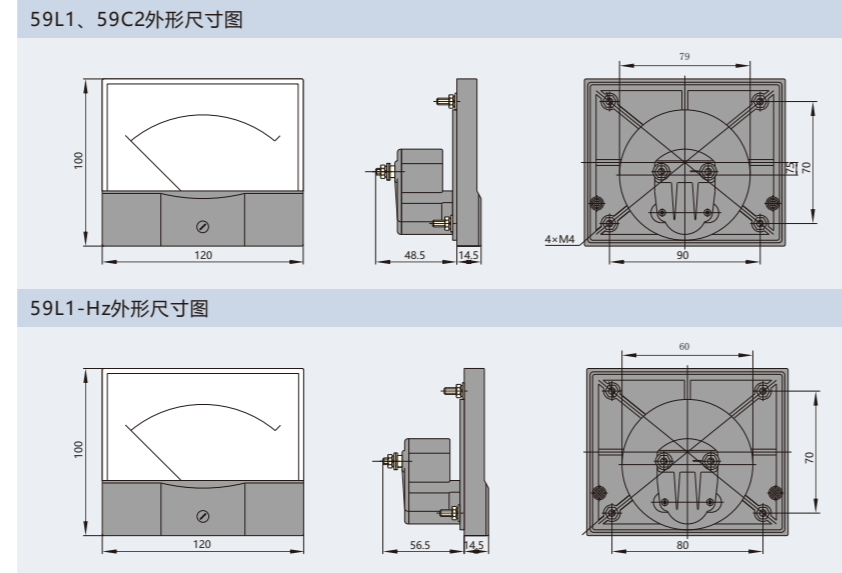
### 2 主要技术参数

产品名称	型号	测量范围	准确度等级
直流电压表	59C2-V	直接接入1V~750V 经外附定值电阻接入450V~450kV/1mA或5mA	1.5级
直流电流表	59C2-A	直接接入50 $\mu$ A~20A 经外附分流器接入20A~10kA/60mV或75mV	1.5级
交流电压表	59L1-V	直接接入15V~600V 经电压互感器接入380V~450kV/100V	1.5级
交流电流表	59L1-A	直接接入0.1A~50A 经电流互感器接入5A~10kA/5A或1A	1.5级
频率表	59L1-Hz	45Hz~55Hz、45Hz~65Hz、55Hz~65Hz 额定电压100V、220V、380V	1.0级
功率表	59L1-W/var	100V、220V、380V、380V~380kV/100V 5A、5A~10kA/5A	2.5级
功率因数表	59L1-cos $\Phi$	0.5 (超前) ~1~0.5 (滞后) 100V 5A、220V 5A、380V 5A	2.5级

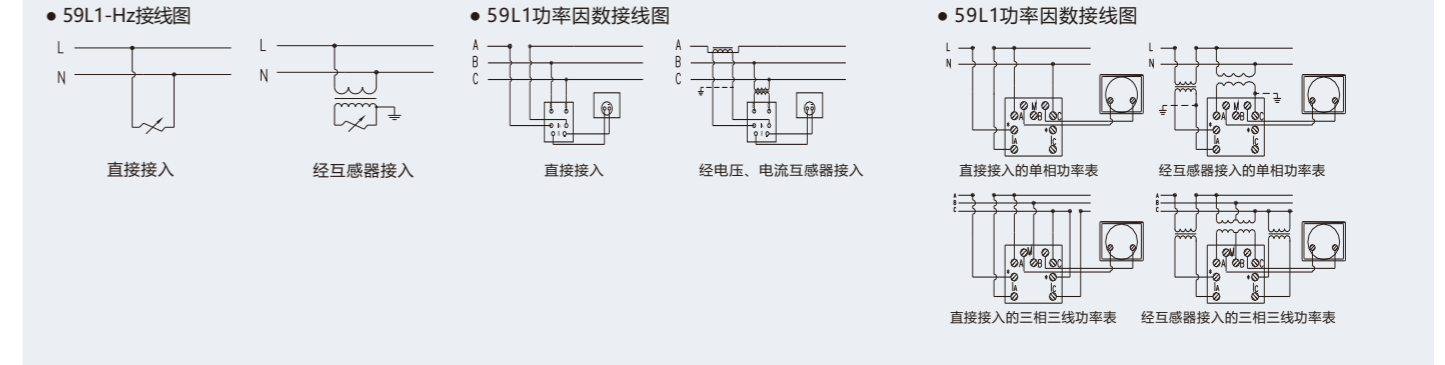
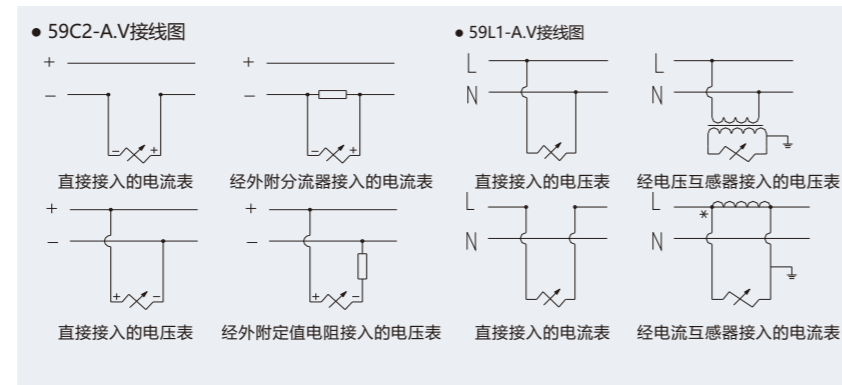
### 3 外形尺寸

产品型号	外形尺寸	开孔尺寸 (圆形)
59L1、59C2	120×100×63	$\Phi$ 79
59L1-Hz	120×100×71	$\Phi$ 60

单位: mm



### 4 接线方式



注: 功率表、功率因数表为外接转换器接入。