



CHNT

正泰仪表

计量箱



## 正泰，智慧能源解决方案提供商

正泰是全球知名的智慧能源解决方案提供商。

顺应现代能源、智能制造和数字化技术融合发展大趋势，正泰以“一云两网”为发展战略，将“正泰云”作为智慧科技和数据应用的载体，实现企业对内与对外的数字化应用与服务；依托工业互联网(IIoT)构建正泰智能制造体系，践行电气行业智能化应用；依托能源物联网(EIoT)构建正泰智慧能源体系，开拓区域能源物联网模式。

围绕能源“供给-存储-输变-配售-消费”体系，正泰以新能源、能源配售、大数据、能源增值服务为核心业务，以光伏设备、储能、输配电、低压电器、智能终端、软件开发、控制自动化为支柱业务，打造平台型企业，构筑区域智慧能源综合运营管理生态圈，为公共机构、工商业及终端用户提供一揽子能源解决方案。

正泰成立于1984年，业务遍及140多个国家和地区，在全球拥有超过3万名员工，年销售额突破600亿元，位列中国民营企业100强。

正泰积极布局海外，拥有欧洲、北美、亚太3个研发中心，在全球建立6大营销区域，在德国、泰国、马来西亚、埃及、新加坡、越南6个国家拥有生产制造基地。

正泰坚持实业发展、创新驱动理念不动摇，积极推进全球研发体系建设，截至2018年，正泰共获得各种专利授权3000余项，专利申请4000余项，领衔参与制定行业及国家标准185项，获得国家、省级科技奖励32项。

正泰坚持以人为本、价值分享文化不动摇，以“让电力能源更

安全、绿色、便捷、高效”为使命，“以客户为中心，创新、谦学、正直、协作、担当”为核心价值观，以“为顾客创造价值，为员工谋求发展，为社会承担责任”为经营理念，打造绿色节能、持续创新、可靠全面、合作共赢的企业形象。

正泰积极履行社会责任，设立“中国中学生正泰品学奖”、“浙江省贫困大学生正泰助学基金”、“中华红丝带基金会”，并注资9000万元成立正泰公益基金会。截至目前，正泰已为捐资助学、抗震救灾、生态环保等各类社会公益事业捐资累计超过3亿元。

凭借行业内的突出贡献，正泰先后荣获“中国工业大奖”、“全国质量管理奖”、“中国优秀民营科技企业”、“中国机械工业最具核心竞争力十强企业”、“中华慈善奖”等荣誉和称号。



## 正泰“一云两网”战略

### 正泰云

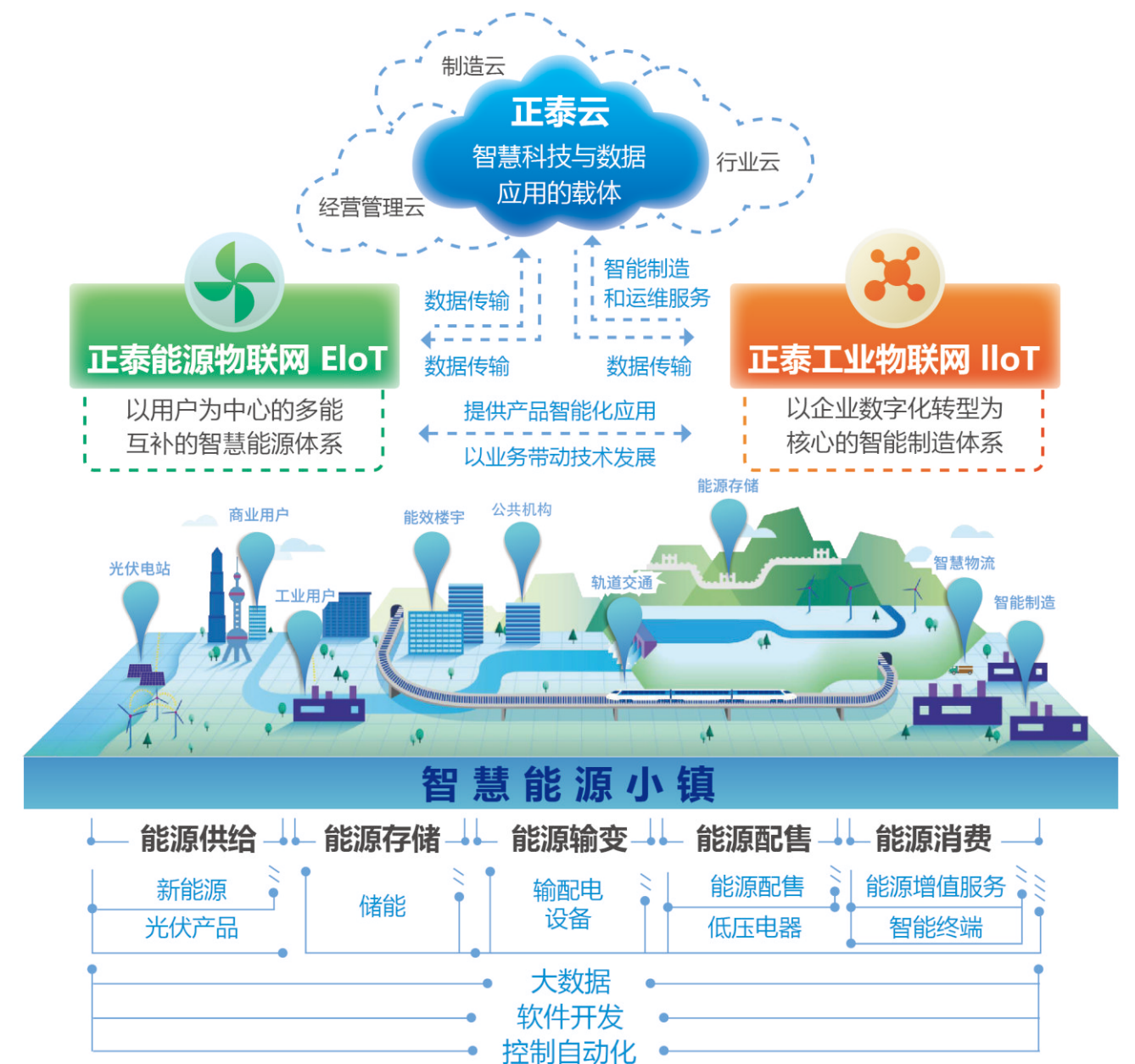
智慧科技与数据应用的载体，连接企业内部制造与经营管理数据，实现企业对内与对外的数字化应用与服务。

### 正泰能源物联网 EIoT

以用户为中心的多能互补的智慧能源体系，为公共机构、工商业及终端用户提供一揽子能源解决方案。

### 正泰工业互联网 IIoT

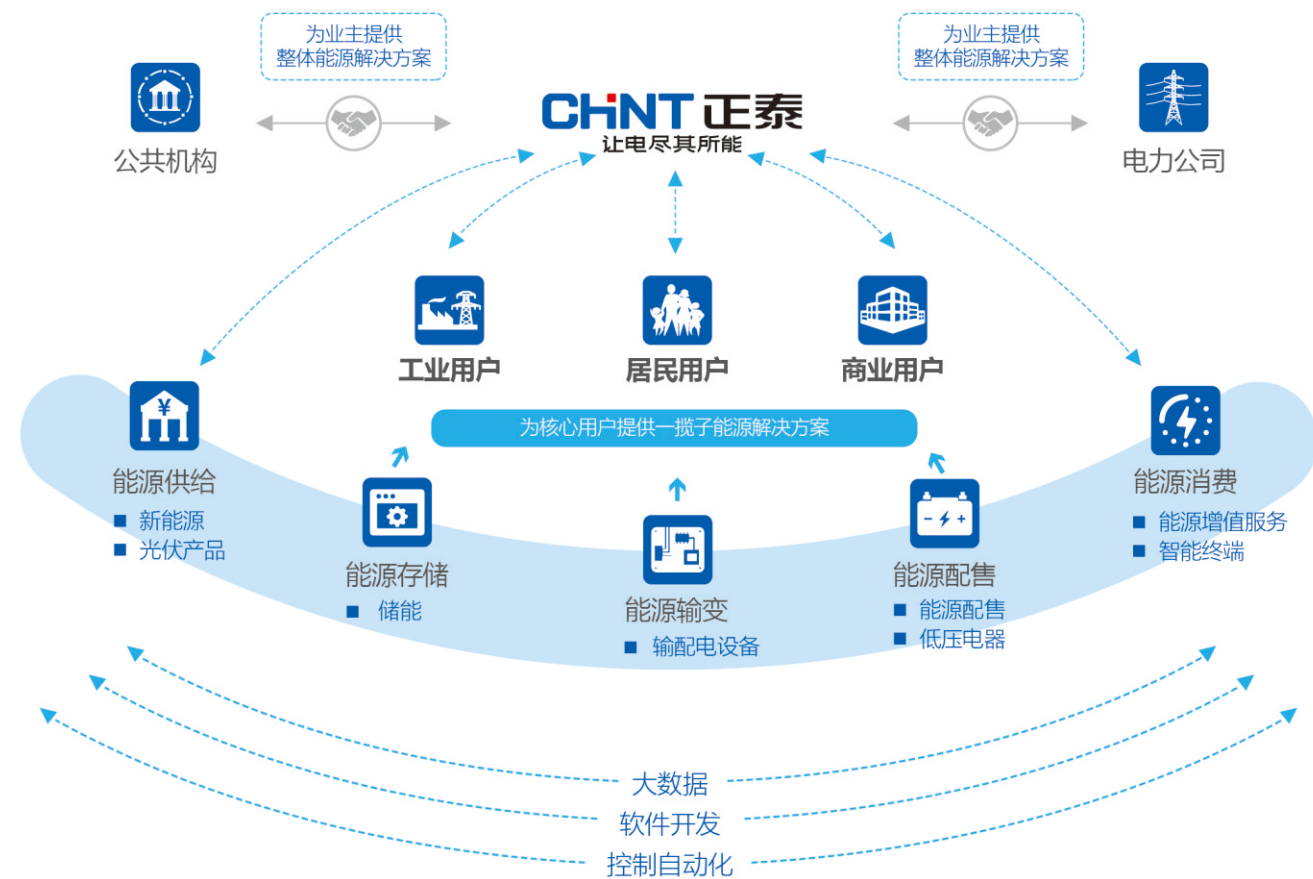
以企业数字化转型为核心的智能制造体系，构建形成灵活、高效、智慧的工业体系。





## 正泰能源物联网 EIoT

以用户为中心的多能互补的智慧能源体系  
为公共机构、工商业及终端用户提供一揽子能源解决方案



## 正泰工业物联网 IIoT

以企业数字化转型为核心的智能制造体系

- 工信部公示首批中德智能制造合作试点示范项目
- 向全球用户开放的“光伏制造+互联网”透明工厂
- 2015年公布的94个智能制造新模式应用项目之一
- 智能制造集成系统
- 大数据全程追踪
- 全流程自动质量监测

### “会思考”工厂

— 杭州



### “互联网+透明”工厂

— 海宁



### 电器设备数字化车间

— 温州





# CHNT

## 正泰仪表

### 致力于成为领先的能源量测系统解决方案提供商

正泰集团创建于1984年，是中国工业电气龙头企业和新能源领军企业，产业覆盖“发、储、输、变、配、用”电力设备全产业链，年销售额达700亿元。

正泰品牌解读

CHINA+TOMORROW= CHNT

“CHIN”代表“CHINA”，“T”代表“TOMORROW”

寓意：“中国的未来”

浙江正泰仪器仪表有限责任公司创建于1996年，是正泰集团的核心产业之一

国家级高新技术企业、国家火炬计划重点高新技术企业

浙江省标准创新型企业、浙江省首批创新型试点企业

自主研发新产品420多项、获得专利105项、软件著作权149项

列入省级新产品开发计划并通过验收70余项

主笔或参与了60余项国际、国家及行业标准的制修订工作

燃气表全球首家通过NMI实验室8000小时天然气实气耐久性测试

取得EN1359等五项国际认证

获省部级、国家电网等科学技术奖25项

正泰仪表植根中国，服务全球

为电力、燃气、供水、新能源、轨道交通、通信、石化、建筑等行业用户提供可靠的产品和优质的服务

得到国家电网、南方电网、华润燃气、中国燃气、中石油、中国电信、中国移动等用户的认可

参与能源互联网、智能电网、西气东输、法国、埃及、巴基斯坦等国内外重大公共事业项目建设

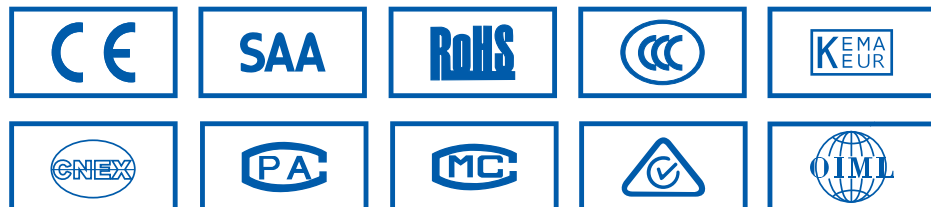
成功研发出符合法电标准的智能电能表，已成为法国电力公司合格供应商

通过MID、KEMA、NMI、STS等10余项国际权威机构认证

产品出口70多个国家和地区

正泰仪表携手全球合作伙伴和用户，洞悉新机遇、新未来，用先进的理念与技术

打造能源量测领域领先品牌



## 产品与解决方案

- 智能电能表
- 智能燃气表
- 智能水表
- 电力监控仪表
- 便携式仪表
- 智能采集终端
- 海外AMI解决方案
- 智能配电监控系统解决方案
- 能源信息采集与收费系统解决方案
- 能效管理系统解决方案

## 核心优势

- 拥有集团公司“发、储、输、变、配、用”电力设备全产业链优势
- 获得国际法治计量组织颁发的全球第二张、中国第一张R46证书
- 与正泰低压电器产业合作，率先研发出带有计量监测功能的智能断路器
- 问鼎IEC1906奖
- 国家级实验室
- 钢壳燃气表全球首家通过国际权威认证机构荷兰NMI实验室的8000小时天然气实气耐久性测试

## 植根中国 服务全球

- 1个 省级企业研究院
- 2大 制造基地
- 9大 9大营销区域
- 28个 28个销售办事处
- 6个 6个海外办事处
- 2000 2000多家销售公司



# 4大提升

计量  
更精准

安装  
更便捷

外观  
更新颖

绿色  
节能

## 电能表/数显表/导轨表



正泰系列 领先每一步  
仪表系列产品 可靠新高度



扫码了解更多产品信息

## 计量箱

### 计量箱



单相1表位计量箱  
(PC+ABS, SMC)

Page P-01



单相1表位计量箱  
(热镀锌钢板)

Page P-02



单相4表位计量箱  
(PC+ABS, SMC)

Page P-03



单相4表位计量箱  
(热镀锌钢板)

Page P-04



单相9表位计量箱  
(PC+ABS, SMC)

Page P-05



单相9表位计量箱  
(热镀锌钢板)

Page P-06



单相12表位计量箱  
(PC+ABS, SMC)

Page P-07



单相12表位计量箱  
(热镀锌钢板)

Page P-08



三相1表位计量箱  
(PC+ABS, SMC)

Page P-09



三相1表位计量箱  
(热镀锌钢板)

Page P-10



三相1表位计量箱互感器式  
(PC+ABS, SMC)

Page P-11



三相1表位计量箱互感器式  
(热镀锌钢板)

Page P-12



三相2表位计量箱  
(PC+ABS, SMC)

Page P-13



三相2表位计量箱  
(热镀锌钢板)

Page P-14





## 单相1表位计量箱 (PC+ABS、SMC)

### 1 箱体材质、尺寸

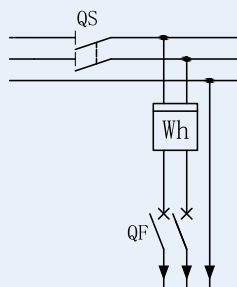
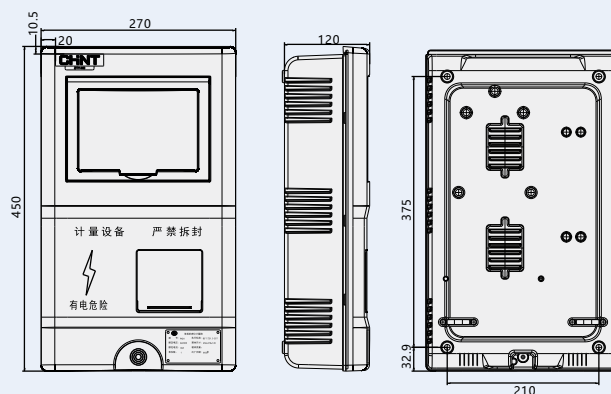
型号	材质	箱体尺寸(MM)
PXD1-ZTY0101	PC+ABS	270*450*120
SXD1-ZTY0101	SMC	

### 2 配置表

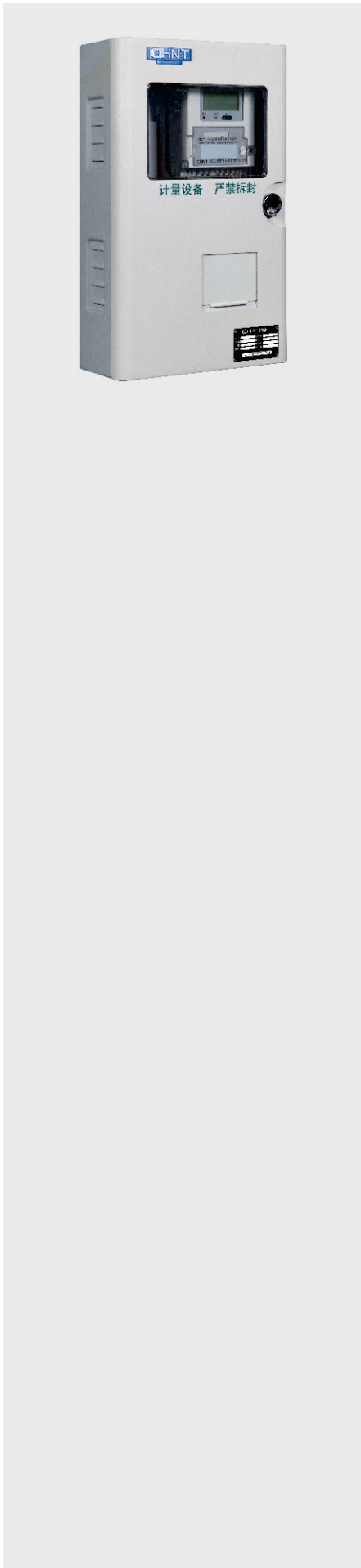
出线电流规格	60A	数量
布线导线 (BV) 截面积	16mm <sup>2</sup>	
PE线 (BV) 截面积	16mm <sup>2</sup>	
RS485导线/控制线截面积	2×0.4mm <sup>2</sup> /2×0.7mm <sup>2</sup>	
单相电表规格	5 (60) A	
电能表接插件规格 (mm)	Ø7.5	
进线开关 品牌/型号规格	正泰 NH2-125 2P 100A	1
出线开关 品牌/型号规格	正泰 DZ47-63H 2P 63A	1
线缆	BV16mm <sup>2</sup>	1
电能表型号推荐	DDS66、DDSY666、DDZY666系列	1

### 3 尺寸与接线图

单位: mm







## 单相1表位计量箱（热镀锌钢板）

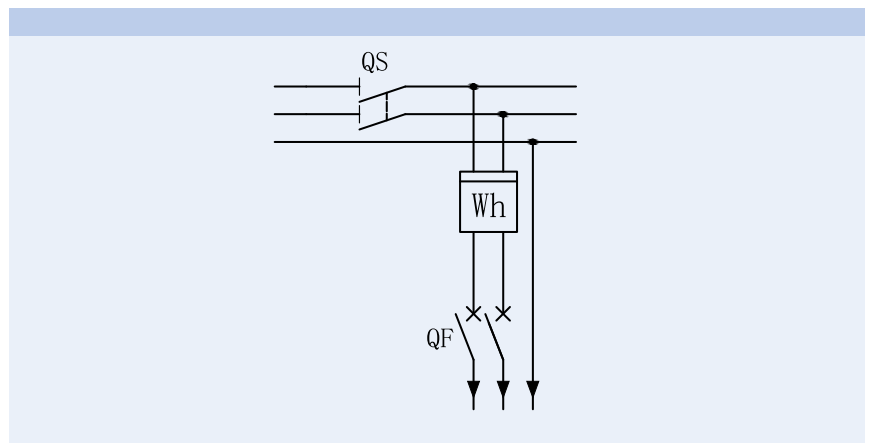
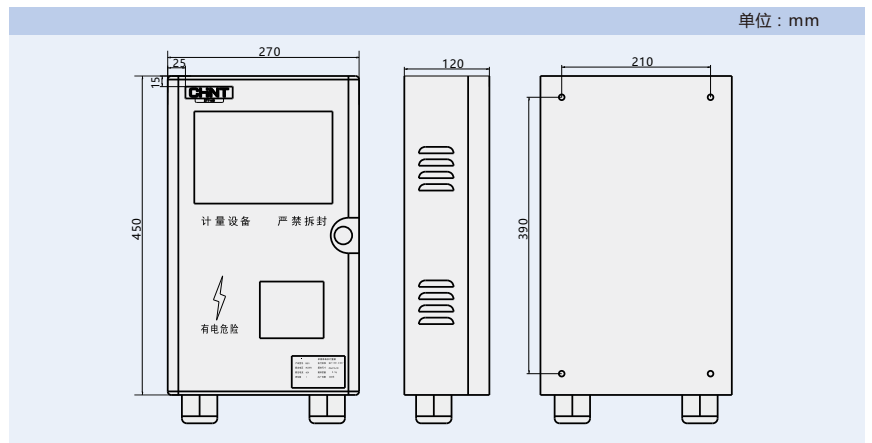
### 1 箱体材质、尺寸

型号	材质	箱体尺寸(MM)
RXD1-ZTY0101	热镀锌钢板	270*450*120

### 2 配置表

出线电流规格	60A	数量
布线导线 (BV) 截面积	16mm <sup>2</sup>	
PE线 (BV) 截面积	16mm <sup>2</sup>	
RS485导线/控制线截面积	2×0.4mm <sup>2</sup> /2×0.7mm <sup>2</sup>	
单相电表规格	5 (60) A	
电能表插件规格 (mm)	Ø7.5	
进线开关 品牌/型号规格	正泰 NHP-125 2P 100A	1
出线开关 品牌/型号规格	正泰 NBP-63 2P 63A	1
线缆	BV16mm <sup>2</sup>	1
电能表型号推荐	DDS666、DDSY666、DDZY666系列	1

### 3 尺寸与接线图





## 单相4表位计量箱 (PC+ABS、SMC)

### 1 箱体材质、尺寸

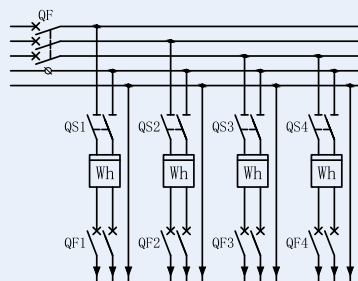
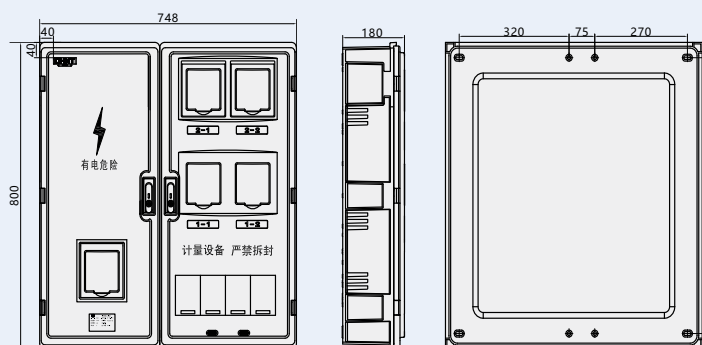
型号	材质	箱体尺寸(MM)
PXD2-ZTY0401	PC+ABS	748*800*180
SXD2-ZTY0401	SMC	

### 2 配置表

出线电流规格	60A	数量
布线导线 (BV) 截面积	16mm <sup>2</sup>	
PE线 (BV) 截面积	16mm <sup>2</sup>	
RS485导线/控制线截面积	2×0.4mm <sup>2</sup> /2×0.7mm <sup>2</sup>	
单相电表规格	5 (60) A	
电能表接插件规格 (mm)	Ø7.5	
进线总开关	NM1B-125S/3300 125A	1
进线开关 品牌/型号规格	正泰 NHP-125 2P 100A	4
出线开关 品牌/型号规格	正泰 NBP-63 2P 63A	4
接线端子 规格型号	FJ6/JHSD-4(右出线)单极4表户	1
线缆	BV16mm <sup>2</sup>	14
电能表型号推荐	DDS666、DDSY666、DDZY666系列	4

### 3 尺寸与接线图

单位: mm





## 单相4表位计量箱（热镀锌钢板）

### 1 箱体材质、尺寸

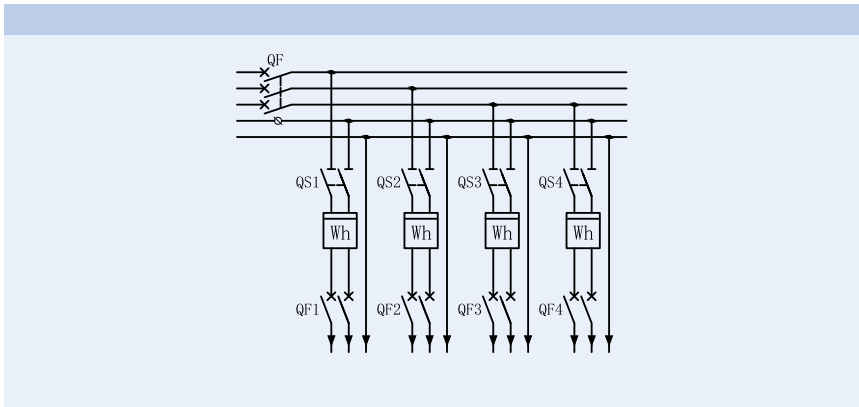
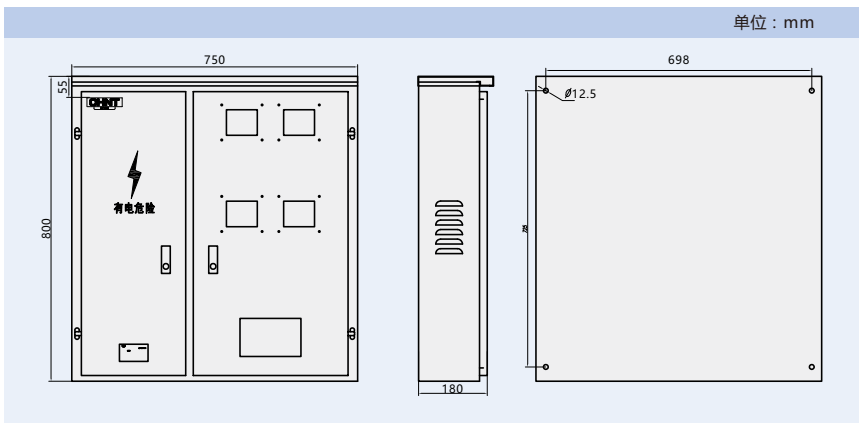


型号	材质	箱体尺寸(MM)
RXD2-ZTY0401	热镀锌钢板	750*800*180

### 2 配置表

出线电流规格	60A	数量
布线导线 (BV) 截面积	16mm <sup>2</sup>	
PE线 (BV) 截面积	16mm <sup>2</sup>	
RS485导线/控制线截面积	2×0.4mm <sup>2</sup> /2×0.7mm <sup>2</sup>	
单相电表规格	5 (60) A	
电能表接插件规格 (mm)	Ø7.5	
进线总开关	NM1B-125S/3300 125A	1
进线开关 品牌/型号规格	正泰 NHP-125 2P 100A	4
出线开关 品牌/型号规格	正泰 NBP-63 2P 63A	4
接线端子 规格型号	FJ6/JHSD-4(右出线)单板4表户	1
线缆	BV16mm <sup>2</sup>	14
电能表型号推荐	DDS666、DDSY666、DDZY666系列	4

### 3 尺寸与接线图





## 单相9表位计量箱 ( PC+ABS、SMC )

### 1 箱体材质、尺寸

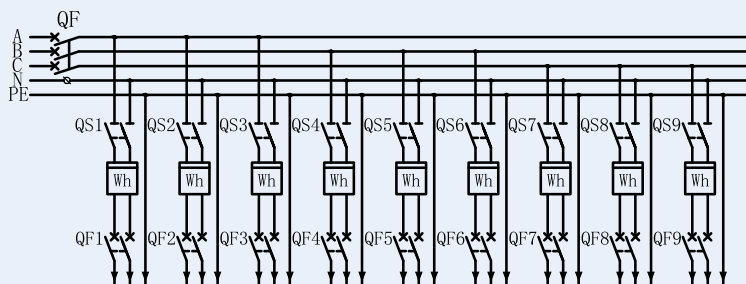
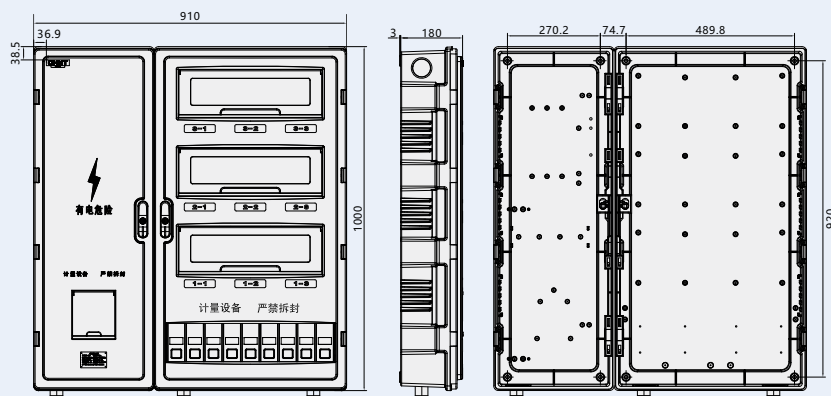
型号	材质	箱体尺寸(MM)
PXD2-ZTY0901	PC+ABS	910*1000*180
SXD2-ZTY0901	SMC	

### 2 配置表

出线电流规格	60A	数量
布线导线 ( BV ) 截面积	16mm <sup>2</sup>	
PE线 ( BV ) 截面积	16mm <sup>2</sup>	
RS485导线/控制线截面积	2×0.4mm <sup>2</sup> / 2×0.7mm <sup>2</sup>	
单相电表规格	5 ( 60 ) A	
电能表接插件规格 ( mm )	Ø7.5	
进线总开关	正泰 NM1B-250S/3300 225A	1
进线开关 品牌/型号规格	正泰 NHP-125 2P 100A	9
出线开关 品牌/型号规格	正泰 NBP-63 2P 63A	9
接线端子 规格型号	FJ6/JHSD-9(右出线)单极9表户	1
线缆	BV16mm <sup>2</sup>	35
电能表型号推荐	DDS666、DDSY666、DDZY666系列	9

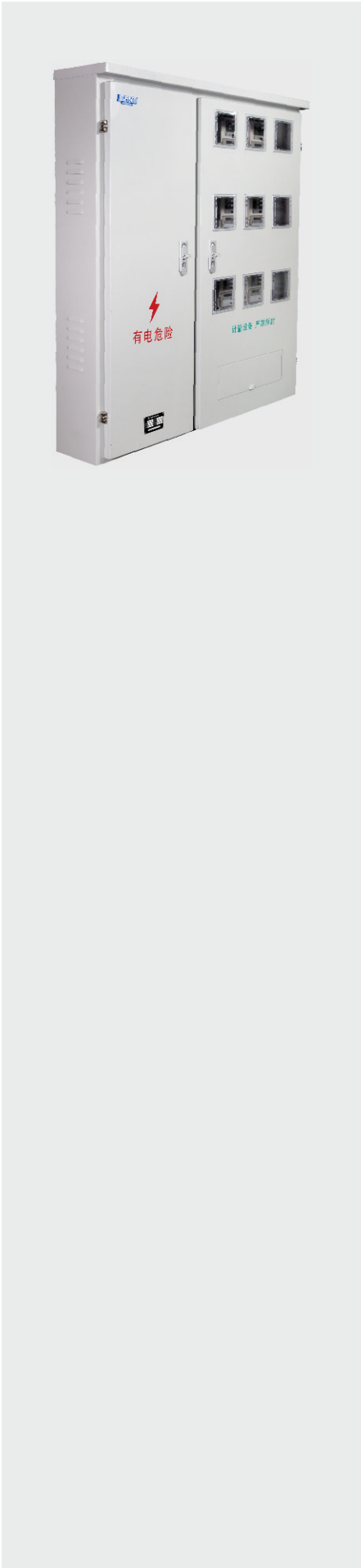
### 3 尺寸与接线图

单位: mm





### 单相9表位计量箱（热镀锌钢板）



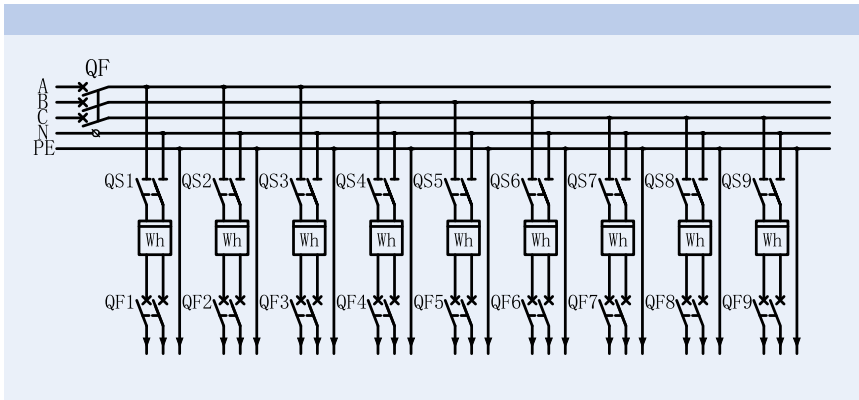
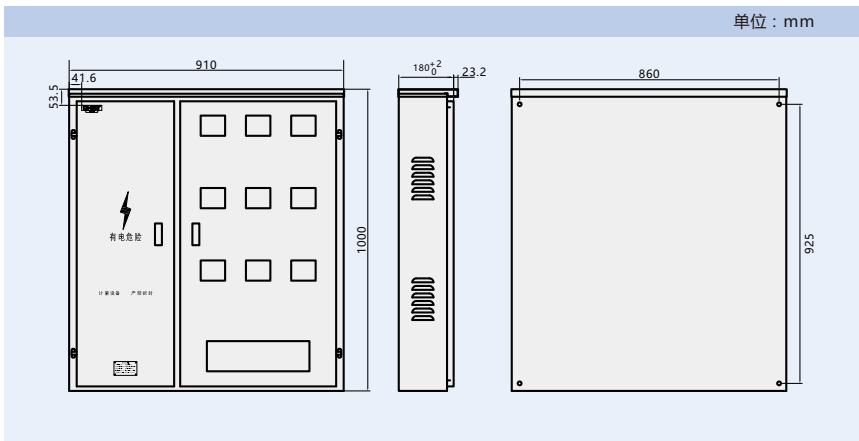
#### 1 箱体材质、尺寸

型号	材质	箱体尺寸(MM)
RXD2-ZTY0901	热镀锌钢板	910*1000*180

#### 2 配置表

出线电流规格	60A	数量
布线导线 (BV) 截面积	16mm <sup>2</sup>	
PE线 (BV) 截面积	16mm <sup>2</sup>	
RS485导线/控制线截面积	2×0.4mm <sup>2</sup> /2×0.7mm <sup>2</sup>	
单相电表规格	5 (60) A	
电能表接插件规格 (mm)	Ø7.5	
进线总开关	正泰 NM1B-250S/3300 225A	1
进线开关 品牌/型号规格	正泰 NHP-125 2P 100A	9
出线开关 品牌/型号规格	正泰 NBP-63 2P 63A	9
接线端子 规格型号	FJ6/JHSD-9(右出线)单极9表户	1
线缆	BV16mm <sup>2</sup>	35
电能表型号推荐	DDS666、DDSY666、DDZY666系列	9

#### 3 尺寸与接线图



## 单相12表位计量箱 (PC+ABS、SMC)

### 1 箱体材质、尺寸

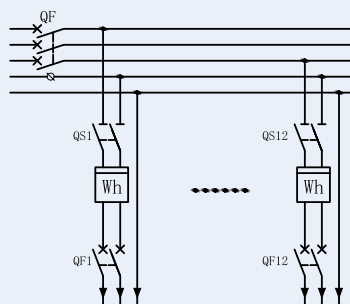
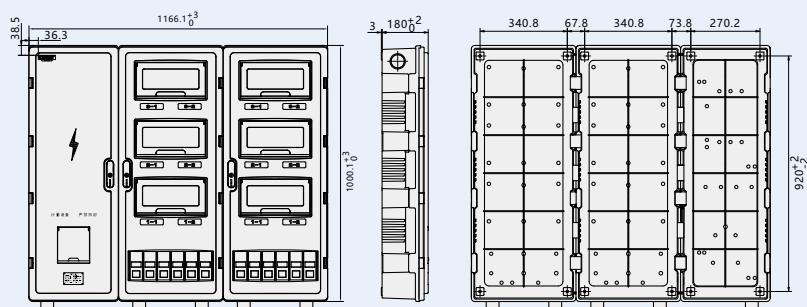
型号	材质	箱体尺寸(MM)
PXD2-ZTY1201	PC+ABS	1166*1000*180
SXD2-ZTY1201	SMC	

### 2 配置表

出线电流规格	60A	数量
布线导线 (BV) 截面积	16mm <sup>2</sup>	
PE线 (BV) 截面积	16mm <sup>2</sup>	
RS485导线/控制线截面积	2×0.4mm <sup>2</sup> /2×0.7mm <sup>2</sup>	
单相电表规格	5 (60) A	
电能表接插件规格 (mm)	Ø7.5	
进线总开关	NM1B-250S/3300 250A	1
进线开关 品牌/型号规格	正泰 NHP-125 2P 100A	12
出线开关 品牌/型号规格	正泰 NBP-63 2P 63A	12
接线端子 规格型号	FJ6/JHSD-12 (右出线) 单极12表户	1
线缆	BV16mm <sup>2</sup>	48
电能表型号推荐	DDS666、DDSY666、DDZY666系列	12

### 3 尺寸与接线图

单位: mm





## 单相12表位计量箱（热镀锌钢板）

### 1 箱体材质、尺寸

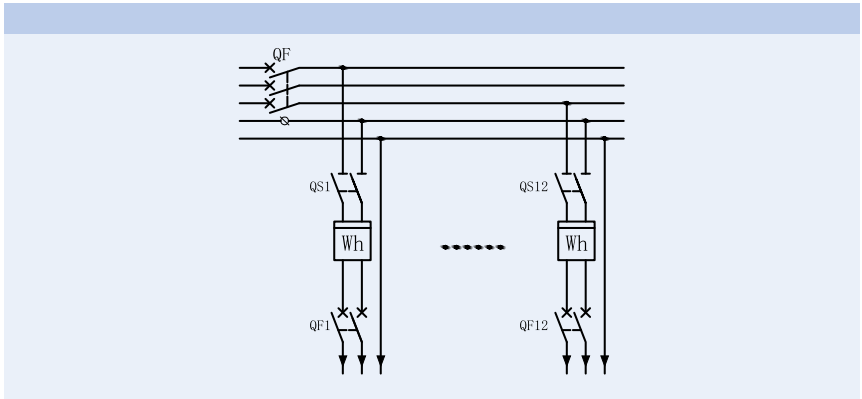
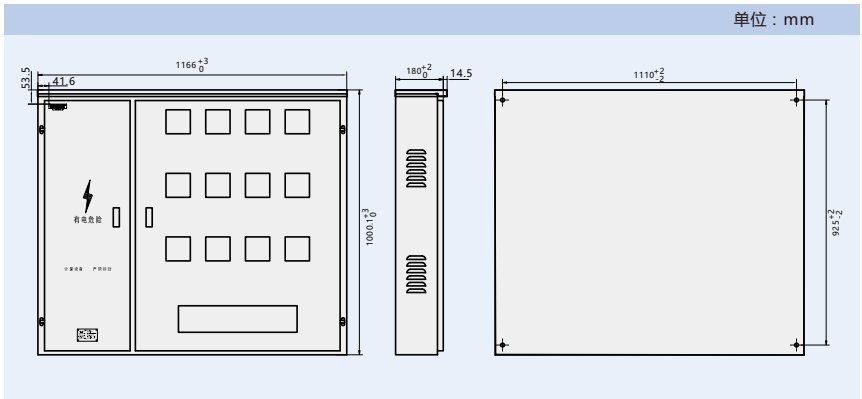


型号	材质	箱体尺寸(MM)
RXD2-ZTY1201	热镀锌钢板	1166*1000*180

### 2 配置表

出线电流规格	60A	数量
布线导线 (BV) 截面积	16mm <sup>2</sup>	
PE线 (BV) 截面积	16mm <sup>2</sup>	
RS485导线/控制线截面积	2×0.4mm <sup>2</sup> /2×0.7mm <sup>2</sup>	
单相电表规格	5 (60) A	
电能表接插件规格 (mm)	Ø7.5	
进线总开关	NM1B-250S/3300 250A	1
进线开关 品牌/型号规格	正泰 NHP-125 2P 100A	12
出线开关 品牌/型号规格	正泰 NBP-63 2P 63A	12
接线端子 规格型号	FJ6/JHSD-12 (右出线) 单板12表户	1
线缆	BV16mm <sup>2</sup>	48
电能表型号推荐	DDS666、DDSY666、DDZY666系列	12

### 3 尺寸与接线图





## 三相1表位计量箱 (PC+ABS、SMC)

### 1 箱体材质、尺寸

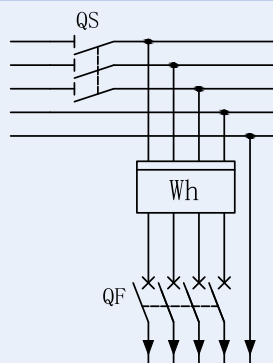
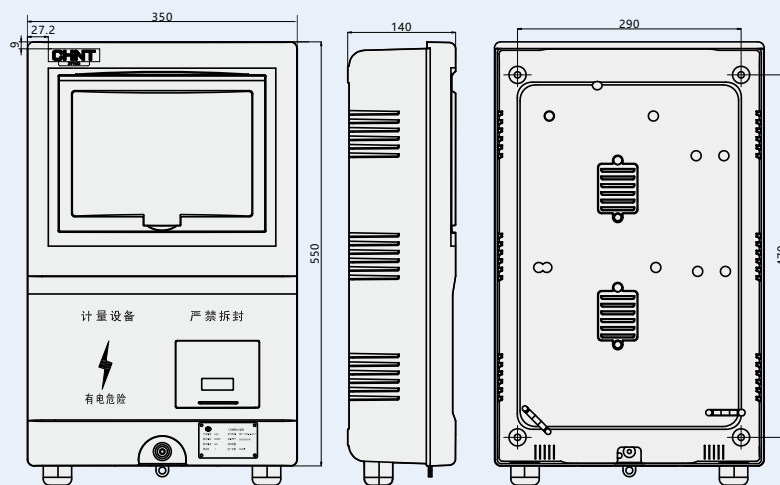
型号	材质	箱体尺寸(MM)
PXS1-ZTY0101	PC+ABS	350*550*140
SXS1-ZTY0101	SMC	

### 2 配置表

出线电流规格	100A	数量
布线导线 (BV) 截面积	16mm <sup>2</sup>	
PE线 (BV) 截面积	16mm <sup>2</sup>	
RS485导线/控制线截面积	2×0.4mm <sup>2</sup> /2×0.7mm <sup>2</sup>	
三相电表规格	3*5 (60) A	
电能表接插件规格 (mm)	Ø7.5	
进线开关 品牌/型号规格	正泰 NHP-125 4P 100A	1
出线开关 品牌/型号规格	正泰 NBP-63 4P 63A	1
线缆	BV16mm <sup>2</sup>	3
电能表型号推荐	DTS634/DSS633、DTSY666、DTS(X)666/DTS(X)666、DTS666/DSS666、DTZY666系列、DT/SZ666	1

### 3 尺寸与接线图

单位：mm





### 三相1表位计量箱（热镀锌钢板）

#### 1 箱体材质、尺寸

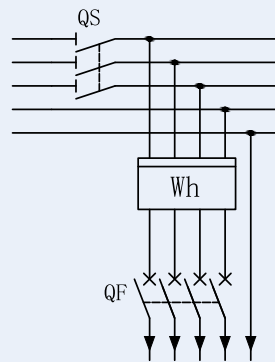
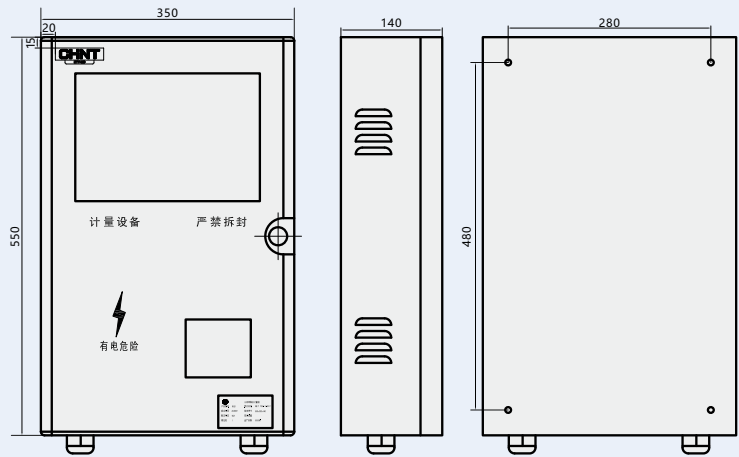
型号	材质	箱体尺寸(MM)
RXS1-ZTY0101	热镀锌钢板	350*550*140

#### 2 配置表

出线电流规格	100A	数量
布线导线 (BV) 截面积	16mm <sup>2</sup>	
PE线 (BV) 截面积	16mm <sup>2</sup>	
RS485导线/控制线截面积	2×0.4mm <sup>2</sup> /2×0.7mm <sup>2</sup>	
三相电表规格	3*5 (60) A	
电能表接插件规格 (mm)	Ø7.5	
进线开关 品牌/型号规格	正泰 NHP-125 4P 100A	1
出线开关 品牌/型号规格	正泰 NBP-63 4P 63A	1
线缆	BV16mm <sup>2</sup>	3
电能表型号推荐	DTS634/DSS633、DTSY666、DTS(X)666/DTS(X)666、DTSD666/DSSD666、DTZY666系列、DT/SZ666	1

#### 3 尺寸与接线图

单位：mm



## 三相1表位计量箱（互感器式）（PC+ABS、SMC）

### 1 箱体材质、尺寸

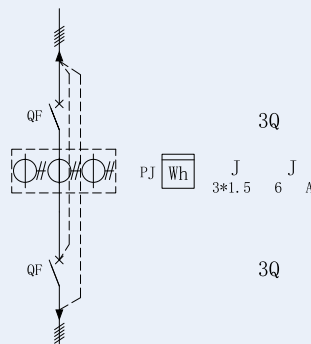
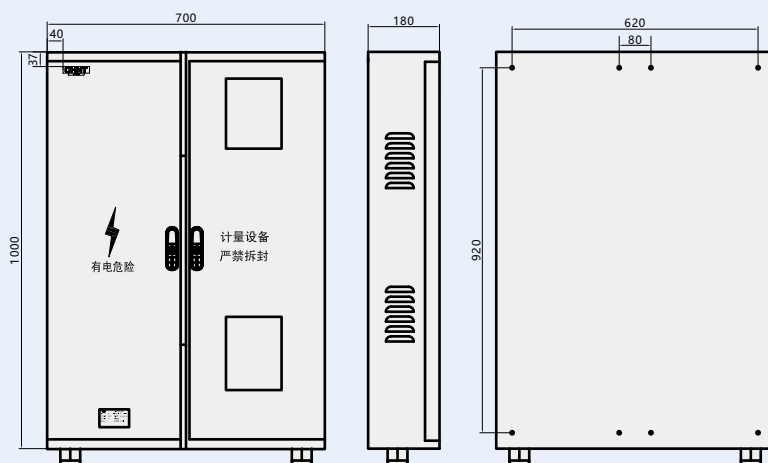
型号	材质	箱体尺寸(MM)
PXS3-ZTY0101	PC+ABS	700*1000*180
SXS3-ZTY0101	SMC	

### 2 配置表

出线电流规格	60A	数量
互感器型号/规格：(LMZ1D/LMZ2D)	100/5A	
三相电能表，专用变压器终端，集中器规格	3×1.5(6)A	
电能表接插件规格(mm)	∅ 6.0	
一次导线截面积	35mm <sup>2</sup>	
一次铜排/导线截面积	4mm×20mm	
二次铜排/导线截面积	电流：4mm <sup>2</sup>	
RS485 导线/控制线截面积	2×0.4 mm <sup>2</sup> /2×0.7mm <sup>2</sup>	
PE线 (BV) 截面积	16mm <sup>2</sup>	
联合接线盒形式	三相四线	
进线总开关 品牌/规格型号	正泰 NM1B-250S/3300 250A	1
出线开关 品牌/型号规格	正泰 NM1B-125S/3300 100A	1
接线端子 规格型号	FJ6/JTS2-50	2
联合接线盒	FJ6/DFY1	1
互感器	100 : 5	3
线缆	BVR35 mm <sup>2</sup>	3
电能表型号推荐	DTS634/DSS633、DTSY666、DTS(X)666/DTS(X)666、DTSD666/DS666、DTZY666系列、DT/SZ666	1

### 3 尺寸与接线图

单位：mm





### 三相1表位计量箱（互感器式）（热镀锌钢板）

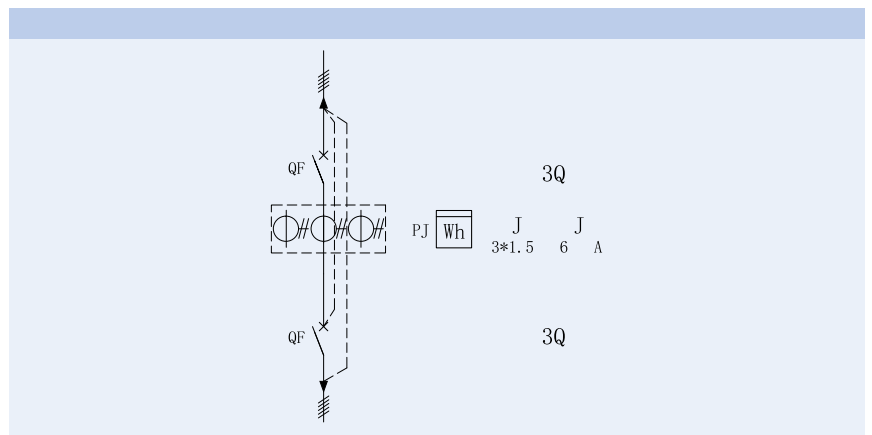
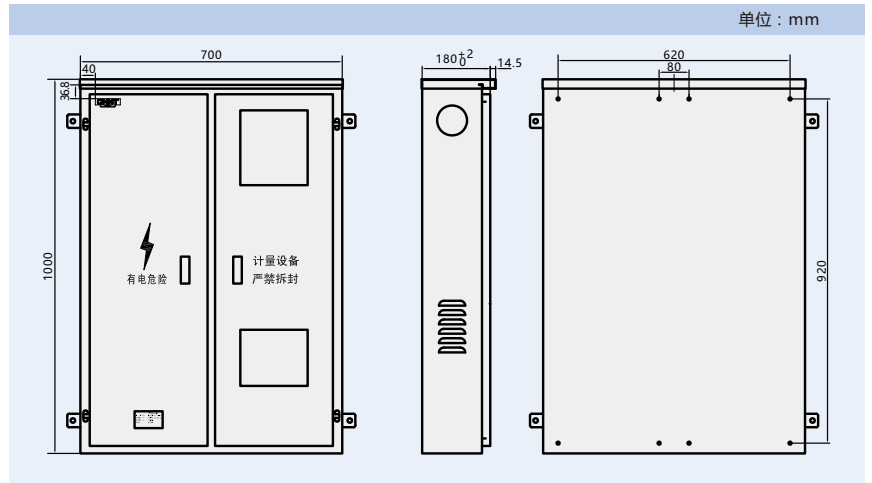
#### 1 箱体材质、尺寸

型号	材质	箱体尺寸(MM)
RXS3-ZTY0101	热镀锌钢板	700*1000*180

#### 2 配置表

出线电流规格	100A	数量
互感器型号/规格：(LMZ1D/LMZ2D)	100/5A	
三相电能表, 专用变压器终端, 集中器规格	3×1.5(6)A	
电能表插件规格(mm)	Ø 6.0	
一次导线截面积	35mm <sup>2</sup>	
一次铜排/导线截面积	4mm×20mm	
二次铜排/导线截面积	电流：4mm <sup>2</sup>	
RS485 导线/控制线截面积	2×0.4 mm <sup>2</sup> /2×0.7mm <sup>2</sup>	
PE线 (BV) 截面积	16mm <sup>2</sup>	
联合接线盒形式	三相四线	
进线总开关 品牌/规格型号	正泰 NM1B-250S/3300 250A	1
出线开关 品牌/型号规格	正泰 NM1B-125S/3300 100A	1
接线端子 规格型号	FJ6/JTS2-50	2
联合接线盒	FJ6/DFY1	1
互感器	100 : 5	3
线缆	BVR35 mm <sup>2</sup>	3
电能表型号推荐	DTS634/DSS633、DTSY666、DTS(X)666/DTS(X)666、DTSD666/DSSD666、DTZY666系列、DT/SZ666	1

#### 3 尺寸与接线图



## 三相2表位计量箱 (PC+ABS、SMC)

### 1 箱体材质、尺寸

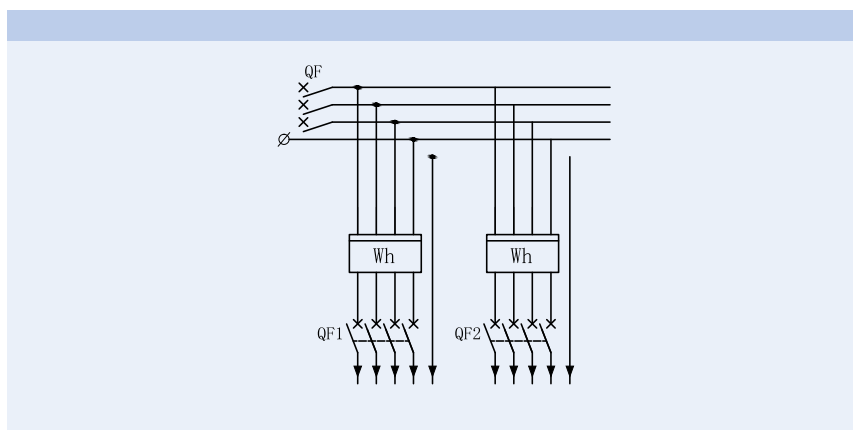
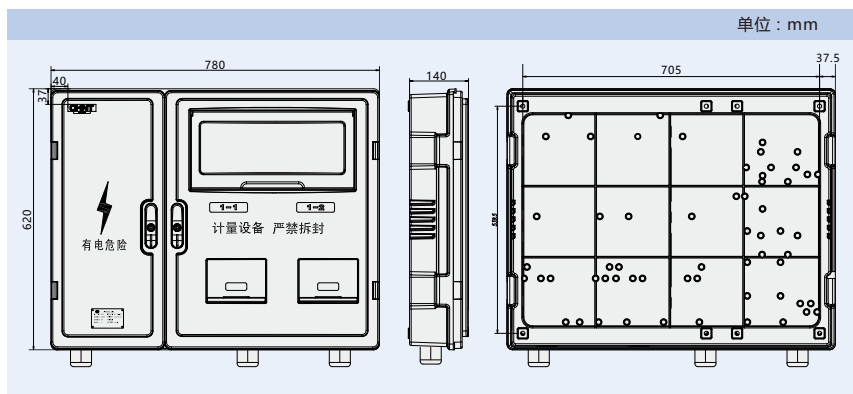
型号	材质	箱体尺寸(MM)
PXS2-ZTY0201	PC+ABS	780*620*140
SXS2-ZTY0201	SMC	



### 2 配置表

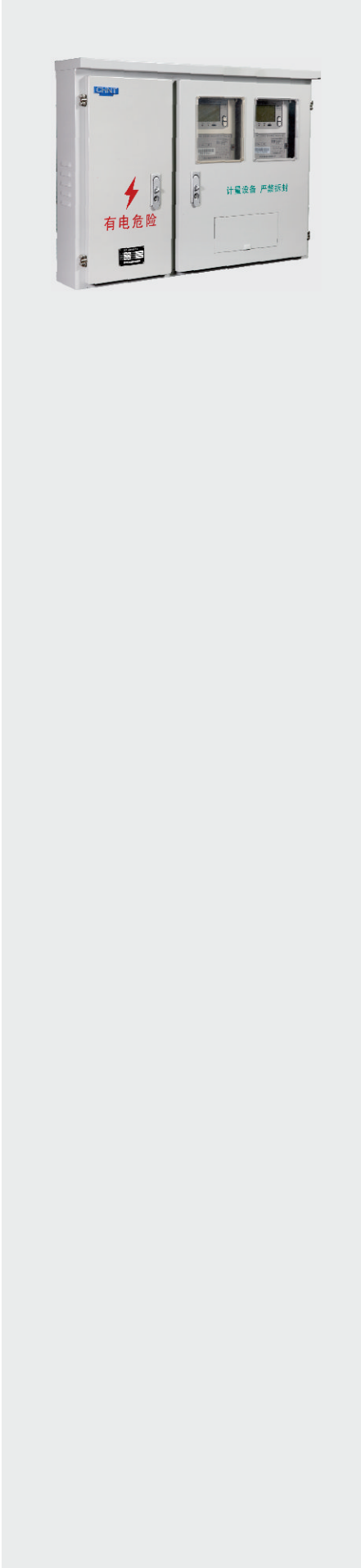
出线电流规格	100A	数量
布线导线 (BV) 截面积	25mm <sup>2</sup>	
PE线 (BV) 截面积	16mm <sup>2</sup>	
RS485导线/控制线截面积	2×0.4mm <sup>2</sup> /2×0.7mm <sup>2</sup>	
三相电表规格	3*10 (100) A	
电能表接插件规格 (mm)	Ø8.5	
进线总开关 品牌/型号规格	正泰 NM1B-250S/3300 225A	1
出线开关 品牌/型号规格	正泰 NBP-125 4P 100A	2
接线端子 规格型号	FJ6/JTS2-35B/2*25	1
线缆	BV25 mm <sup>2</sup>	9
电能表型号推荐	DTS634/DSS633、DTSY666、DTS(X)666/DTS(X)666、DTSD666/DSSD666、DTZY666系列、DT/SZ666	2

### 3 尺寸与接线图





### 三相2表位计量箱（热镀锌钢板）



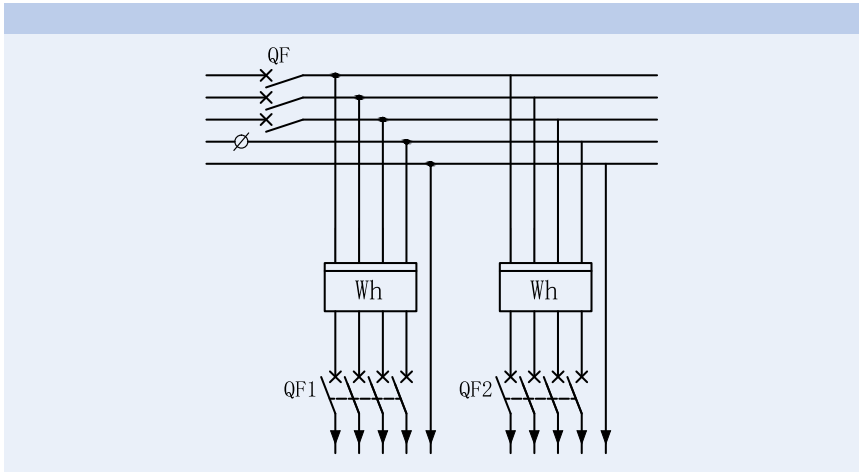
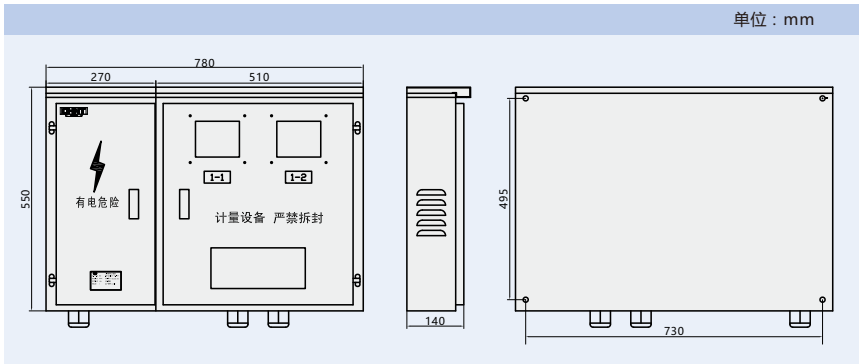
#### 1 箱体材质、尺寸

型号	材质	箱体尺寸(MM)
RXS2-ZTY0201	热镀锌钢板	780*550*140

#### 2 配置表

出线电流规格	100A	数量
布线导线 (BV) 截面积	25mm <sup>2</sup>	
PE线 (BV) 截面积	16mm <sup>2</sup>	
RS485导线/控制线截面积	2×0.4mm <sup>2</sup> /2×0.7mm <sup>2</sup>	
三相电表规格	3*10 (100) A	
电能表接插件规格 (mm)	Ø8.5	
进线总开关 品牌/型号规格	正泰 NM1B-250S/3300 225A	1
出线开关 品牌/型号规格	正泰 NBP-125 4P 100A	2
接线端子 规格型号	FJ6/JTS2-35B/2*25	1
线缆	BV25 mm <sup>2</sup>	9
电能表型号推荐	DTS634/DSS633、DTSY666、DTS(X)666/DTS(X)666、DTS666/DSSD666、DTZY666系列、DT/SZ666	2

#### 3 尺寸与接线图





华东一销售处  
电话：025-84653377  
传真：025-84653309  
地址：南京市建邺区河西大街66号徐矿明星  
商务中心11F北  
邮编：350001

华东二销售处  
电话：0571-56977777-7676  
传真：0571-56977888  
地址：浙江杭州滨江区月明路560号  
邮编：310052

中原销售处  
电话：0371-60956799  
传真：0371-60956789  
地址：河南省郑州市金水区花园路144号  
信息大厦1707-1708室  
邮编：450000

华北销售处  
电话：010-56763727  
传真：010-56763733  
地址：北京南四环西路188号总部基地八区5号楼  
正泰集团  
邮编：100076

东北销售处  
电话：024-22813877-26  
传真：024-22813877-22  
地址：辽宁省沈阳市和平区南京南街汇锦  
金融中心801室  
邮编：110003

华南销售处  
电话：020-38489277-858  
传真：020-38489257  
地址：广州市番禺区禺山西路329号海伦堡  
创意园4栋1座1204-1206室  
邮编：510620

西北销售处  
电话：029-86113877-8012  
传真：029-86113877-8012  
地址：陕西省西安市经济技术开发区凤城九路  
海博广场A座2007号  
邮编：710017

西南销售处  
电话：028-85266177  
传真：028-85266015  
地址：四川省成都市武侯区航空路6号丰德  
国际广场B1座3A层  
邮编：610041

华中销售处  
电话：027-85752892  
传真：027-85753777  
地址：湖北省武汉市后襄河北路海马中心1201室  
邮编：430022

## 浙江正泰仪器仪表有限责任公司

温州基地  
地址：浙江省乐清市北白象镇正泰仪表高新科技园  
邮编：325603  
电话：0577-62877777  
传真：0577-62919700

杭州基地  
地址：浙江省滨江区月明路560号  
邮编：310052  
电话：0571-56977777  
传真：0571-56977888

全国统一客户服务热线

**400-817-7777**

欢迎访问：<http://im.chint.com>

"CHINT"、"正泰"系注册商标，属正泰电器(CHINT ELECTRIC)所有

正泰仪表版权所有，采用环保纸印刷 2019.11



本广告资料由正泰仪表印制，仅用于说明本系列产品的的相关信息。正泰仪表随时可能因技术升级或采用更新的生产工艺而改进本手册有关内容，或对本手册的印刷错误及不准确的信息进行必要的改进和更改，恕不另行通知。商家订货时请随时联系本公司，以证实有关信息。